

Afwas apparatuur Medium droogzone zonder deur, ESR afwasmachines

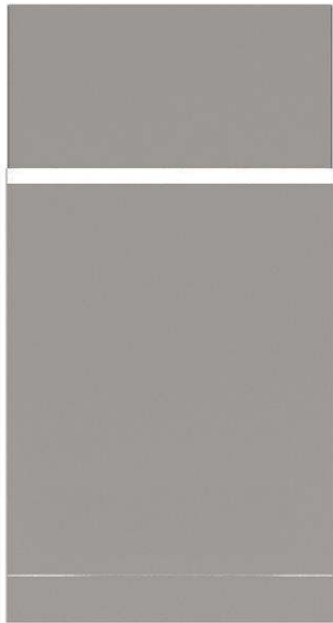
ARTIKEL _____

MODEL _____

NAAM _____

SIS _____

AIA _____



534059 (NMHSDRE56)

Medium droogzone, 540
m³/u, zonder deur, voor ESR
korven transportmachine L>
R en R>L

Omschrijving

Product Nr. _____

Modulaire droogzone van 560 mm, mechanisch en elektrisch gekoppeld aan de ESR korventransportmachine. Doorvoerrichting zowel van links - rechts als rechts - links. De droogzone maakt gebruik van gemengde interne en externe lucht, met een totale luchtstroom van 540 m³/u. Lage luchttemperatuur van 70°C, zodat energie bespaard wordt en het serviesgoed zonder gevaar afgenomen kan worden. Elektronische regeling voor een optimaal droogresultaat. Inwendige beplating en deels de uitwendige beplating van roestvrijstaal AISI304, overige uitwendige beplating van roestvrijstaal AISI430. Geperste kamer met rondom afgeronde hoeken. Korventransport met roestvrijstalen geleiders en transport nokken. De vlakke beplating maakt reiniging eenvoudig. IP25 beschermd en waterdicht.

Uitvoering

- Elektronische besturing voor een optimaal droogresultaat.
- De droogzone verwijdert vrijwel al het water van het serviesgoed door middel van een krachtige ventilator die droge lucht van buiten haalt en dat vermengd met de binnenlucht, met als resultaat droog serviesgoed met een temperatuur die laag genoeg is om vast te pakken.
- IP25 bescherming tegen waterstralen, kleine voorwerpen en kleine dieren (groter dan 6 mm).
- De doorvoerrichting is op locatie aan te passen en kan daardoor zowel van links naar rechts als van rechts naar links.
- De unit is voor plaatsing tussen een SingleRinse korventransportmachine en het handling systeem.
- Alle belangrijke componenten zijn van roestvrijstaal AISI304: uitwendige front- en zijbeplating, inwendige ruimte en het korven transport systeem.

Constructie

- De interne ruimte is geperst met rondom afgeronde hoeken, zonder interne leidingen en daardoor zonder lastig schoon te maken plekken.

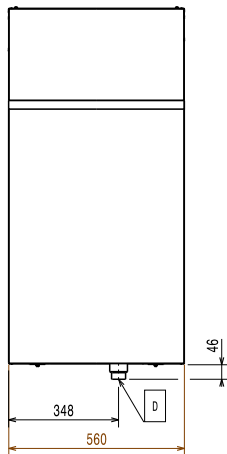
Duurzaamheid



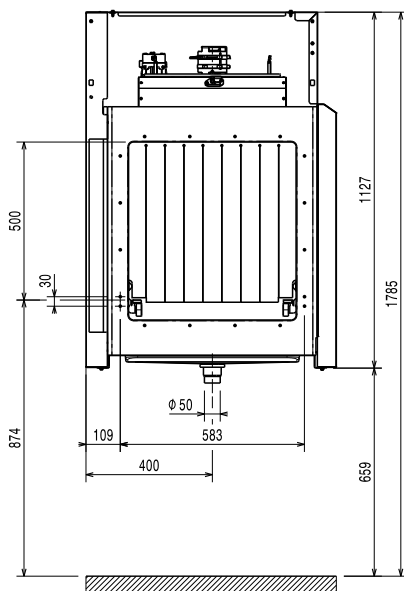
- De unit is ontworpen voor modulaire toepassing, voor makkelijke aansluiting zonder aanpassingen op een SingleRinse korventransport afwasmachine, inclusief de elektra aansluiting.

Goedkeuring _____

Front aanzicht

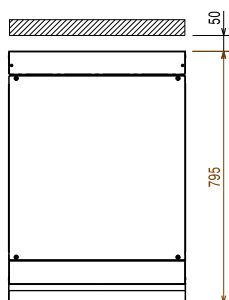


Zij aanzicht



D = Afvoer
EI = Elektrische aansluiting
EO = Elektrische uitgang
EQ = Equipotentiaal schroef
ES = Elektrische signalering IN/UIT
U = USB poort

Boven aanzicht



Elektra

Voltage

380-415 V/3N ph/50/60 Hz

534059 (NMHSDRE56)

Elektrisch vermogen

4.4 kW

Droogzone, verwarmingselement

4.13 kW

Droogzone, ventilator vermogen

0.23 kW

Water

Afvoer aansluiting

50mm

Algemene gegevens

Lucht hoeveelheid

540 m³/h

Lucht temperatuur

70 °C

Externe afmetingen, lengte

560 mm

Externe afmetingen, breedte

795 mm

Externe afmetingen, hoogte

1130 mm

Invoer opening, breedte

530 mm

Invoer opening, hoogte

490 mm

Gewicht, netto

52 kg

Transport gewicht

61 kg

Transport hoogte

1310 mm

Transport breedte

920 mm

Transport lengte

610 mm

Transport volume

0.74 m³

Referentie normering gebruikt voor het bepalen van het geluidsniveau: IEC60335-2-58 annex AA.

Duurzaamheid

Geluidsniveau

<62 dBA

Optionele accessoires

- BODEMSCHAP, vlak, met afvoer opening, voor plaatsing onder medium droogzone PNC 863228
- BODEMROOSTER, voor plaatsing onder medium droogzone PNC 863229
- POOTSTEL voor lange rollenbaan of koordenband, bij koppeling aan de hangende medium droogzone van de korventransportmachine PNC 865477